

PDŽ Protidešťová žaluzie
PR Pozední rám

Protidešťová žaluzie:

pozinkovaná s vloženým protiptákovým pletivem, lamely z profilovaného pozinkovaného plechu

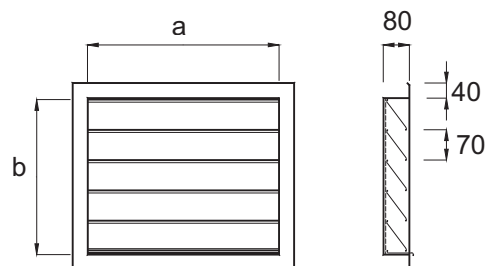
Protiptáková mřížka: pletivo pozink, velikost ok 16 x 16 mm

Rozměr do potrubí: šířka (a) - 10 mm
výška (b) - 10 mm

Nejmenší možný rozměr 150 x 150 mm

a ... šířka

b ... výška



Výška (b)	Šířka (a)												
	300	400	500	600	700	800	900	1000	1200	1400	1600	1800	2000
300	776	827	879	931	782	1.034	1.086	1.137	1.242	2.017	2.167	2.324	2.479
400	876	937	996	1.056	1.112	1.173	1.239	1.293	1.412	2.295	2.474	2.654	2.829
500	1.034	1.108	1.178	1.253	1.325	1.397	1.470	1.544	1.688	2.753	2.969	3.189	3.406
600	1.135	1.214	1.295	1.375	1.456	1.538	1.617	1.699	1.858	3.029	3.274	3.515	3.756
700	1.290	1.386	1.478	1.573	1.666	1.761	1.853	1.949	2.137	3.486	3.768	4.050	4.333
800	1.391	1.492	1.595	1.696	1.799	1.900	2.001	2.104	2.308	3.764	4.071	4.376	4.683
900	1.492	1.600	1.709	1.821	1.930	2.038	2.149	2.259	2.476	4.046	4.376	4.704	5.033
1000	1.647	1.772	1.894	2.016	2.140	2.262	2.387	2.509	2.754	4.504	4.871	5.237	5.610
1200	1.905	2.049	2.194	2.338	2.482	2.626	2.770	2.915	3.203	5.237	5.670	6.100	6.533
1400	2.160	2.327	2.493	2.659	2.823	2.989	3.155	3.321	3.649	5.973	6.467	6.966	7.458
1600	2.363	2.542	2.725	2.904	3.086	3.266	3.449	3.632	3.993	6.533	7.075	7.619	8.161
1800	2.618	2.820	3.025	3.225	3.430	3.632	3.832	4.037	4.439	7.267	7.876	8.484	9.088
2000	2.878	3.100	3.324	3.546	3.770	3.993	4.217	4.442	4.888	8.002	8.872	9.345	10.015
2200	3.133	3.377	3.623	3.868	4.112	4.358	4.603	4.844	5.335	8.738	9.471	10.207	10.092
2400	3.338	3.655	3.923	4.189	4.453	4.706	4.986	5.251	5.784	9.386	10.273	11.068	11.869
2500	3.489	3.765	4.037	4.311	4.586	4.858	5.133	5.406	5.956	9.753	10.573	11.395	12.219

Pozední rám:

Rám z pozinkovaného nebo černého plechu v základním nátěru 35 x 3 mm s "pracnami" pro zazdění

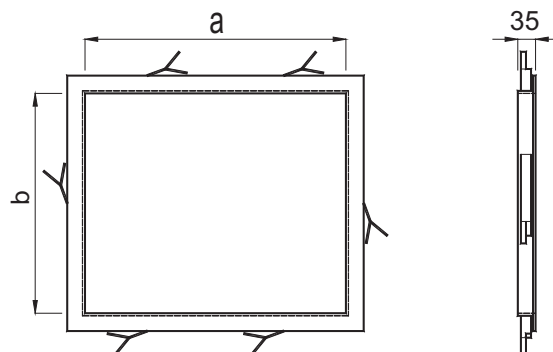
Světlost otvoru ve zdi: šířka (a) + 20 mm
výška (b) + 20 mm

a ... šířka

b ... výška

Cena za pozední rám 250,-Kč/bm

Cena v Kč/ks bez DPH.

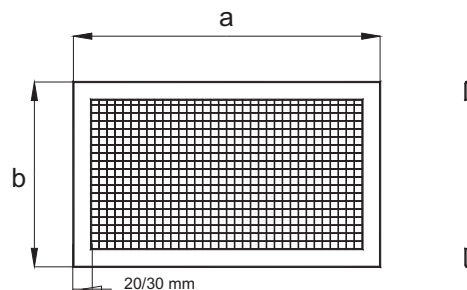


PPM Protiptáková mřížka
PHM Protihmyzová mřížka

a ... šířka
b ... výška

Šířka rámečku 20 mm /30 mm

Protiptáková mřížka: velikost ok 16 x 16 mm, pozink
Alternativa: pletivo potažené PVC, zelené, vel. ok 13 x 13 mm



Výška (b)	Šířka (a)												
	300	400	500	600	700	800	900	1000	1200	1400	1600	1800	2000
300	381	396	411	424	439	453	466	481	509	808	849	891	935
400	396	413	428	445	462	479	494	511	543	865	913	964	1.012
500	411	428	447	466	485	503	522	541	577	923	981	1.034	1.092
600	424	445	466	487	509	528	549	571	613	981	1.044	1.342	1.405
700	439	462	485	509	530	554	577	601	647	1.038	1.345	1.415	1.482
800	453	479	503	528	554	579	604	630	681	1.335	1.408	1.485	1.562
900	466	494	522	549	577	604	633	660	873	1.393	1.475	1.555	1.718
1000	481	511	541	571	601	630	760	689	907	1.450	1.540	1.629	1.871
1200	509	543	577	613	647	681	873	907	975	1.564	1.667	1.769	2.027
1400	538	577	615	654	692	890	928	967	1.043	1.680	1.798	1.913	2.184
1600	566	609	654	696	896	939	983	1.027	1.112	1.798	1.926	2.053	2.340
1800	594	643	689	913	943	990	1.037	1.086	1.179	1.913	2.053	2.198	2.494
2000	624	675	728	937	988	1.040	1.092	1.145	1.247	2.027	2.184	2.340	2.516

Protihmyzová mřížka: velikost ok 1 x 1,4 mm, pozink

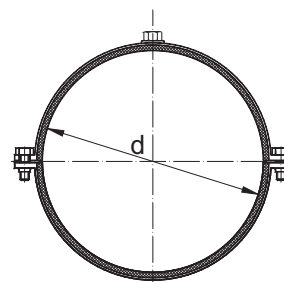
Výška (b)	Šířka (a)												
	300	400	500	600	700	800	900	1000	1200	1400	1600	1800	2000
300	571	593	617	636	658	680	699	721	764	1.211	1.273	1.337	1.403
400	593	620	641	668	694	718	740	766	814	1.298	1.370	1.446	1.518
500	617	641	670	699	728	754	783	812	865	1.385	1.471	1.551	1.638
600	636	668	699	731	764	792	824	856	920	1.471	1.566	2.013	2.108
700	658	694	728	764	795	831	865	901	971	1.558	2.017	2.122	2.223
800	680	718	754	792	831	868	906	945	1.022	2.003	2.112	2.227	2.343
900	699	740	783	824	865	906	949	990	1.309	2.089	2.313	2.332	2.458
1000	721	766	812	856	901	945	990	1.034	1.360	2.176	2.410	2.443	2.577
1200	764	814	865	920	971	1.022	1.309	1.360	1.463	2.347	2.501	2.654	2.806
1400	808	865	923	981	1.038	1.355	1.393	1.450	1.564	2.520	2.697	2.870	3.041
1600	849	913	981	1.044	1.345	1.408	1.475	1.540	1.667	2.697	2.889	3.080	3.276
1800	891	964	1.034	1.369	1.415	1.485	1.555	1.629	1.769	2.870	3.080	3.297	3.511
2000	935	1.012	1.092	1.405	1.482	1.562	1.639	1.718	1.871	3.041	3.276	3.511	3.741

Cena v Kč/ks bez DPH.

ZO/ ZOG

Závěsná objímka bez výstelky, s výstelkou

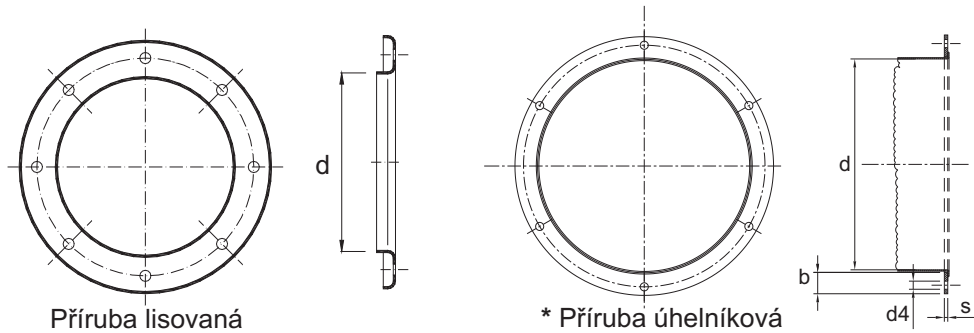
d	ZO	ZOG
80	22	* 28
100	29	* 38
125	36	* 45
150	38	49
160	41	* 53
180	43	56
200	45	* 59
224	46	* 63
250	47	* 65
280	50	67
300	54	74
315	60	* 81
355	68	94
400	78	105
450	83	117
500	95	130
550	106	148
560	107	149
600	121	165
630	121	165
700	126	175
710	126	175
800	134	185
900	145	199
1000	154	211
1120	185	272
1250	262	369



Závěsná objímka
šroub M8x25, matka M8

Cena v Kč/ks bez DPH.

PR Příruba dle projekčních (dílenkých) norem



Odběr do	5 ks	10 ks	11 ks a více
d	PR	PR	PR
80	48	44	40
100	49	45	41
125	52	48	44
140	61	56	51
150	61	56	51
160	63	58	52
180	64	59	53
200	65	60	54
224	69	63	57
250	85	78	71
280	91	83	76
300	102	93	85
315	102	93	85
355	108	99	90
400	130	118	108
450	150	137	125
500	195	178	162
560	270	247	225
600	303	278	253
630	303	278	253
710	710	651	592
800	958	878	799
900	* 1.140	* 1.045	* 950
1000	* 2.178	* 1.996	* 1.815
1120	* 2.862	* 2.623	* 2.385
1250	* 3.190	* 2.925	* 2.659

Cena v Kč/ks bez DPH.

VTHB Vložka tlumiče hluku, typ B

Rozměr	Standard	Děr. plech
200x500x1000	504	732
200x500x1500	831	1.153
200x500x2000	1.043	1.453
250x500x1000	566	784
250x500x1500	895	1.247
250x500x2000	1.123	1.559
400x500x1000	1.060	1.765
400x500x2000	1.515	2.101
500x500x1000	1.209	2.562
500x500x2000	1.695	2.754

Cena v Kč/ks bez DPH.

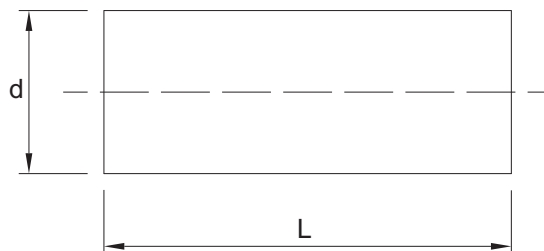
TH Trouba hladká

Materiál: ocelový plech, pozink.

Ukončení trouby - bez lemu

Provedení s přírubou: cena TH + cena příruby

s... tloušťka materiálu



d	L											
	s = 0,7 mm			s = 0,9 mm			s = 1,1 mm			s = 1,25 mm		
	0,5 m	1,0 m	1,5 m	0,5 m	1,0 m	1,5 m	0,5 m	1,0 m	1,5 m	0,5 m	1,0 m	1,5 m
80	146	166	-	150	176	-	-	-	-	-	-	-
100	151	176	-	157	188	-	-	-	-	-	-	-
125	157	189	-	165	203	-	-	-	-	-	-	-
150	164	201	-	172	219	-	-	-	-	-	-	-
160	166	207	338	176	225	406	-	-	-	-	-	-
180	171	217	358	215	270	431	243	312	514	-	-	-
200	176	227	378	221	283	456	251	327	543	-	-	-
224	183	240	403	228	298	487	261	345	582	-	-	-
250	189	253	428	237	314	517	270	364	620	-	-	-
280	196	267	458	246	332	555	282	387	665	-	-	-
300	201	278	478	252	344	579	289	401	695	-	-	-
315	206	285	510	257	354	598	294	414	717	-	-	-
355	232	322	551	268	379	647	309	444	778	-	-	-
400	251	343	596	283	406	703	327	477	846	-	-	-
450	256	370	646	298	437	765	345	516	938	402	595	1.114
500	268	395	763	314	468	893	364	553	1.047	423	638	1.200
560	-	-	-	332	505	967	404	615	1.137	449	690	1.303
600	-	-	-	361	547	1.017	419	645	1.198	482	740	1.371
630	-	-	-	370	565	1.070	430	668	1.260	496	766	1.422
710	-	-	-	395	614	1.169	461	728	1.380	530	837	1.560
800	-	-	-	423	670	1.280	494	796	1.517	569	912	1.714
900	-	-	-	-	-	-	565	905	1.750	645	1.031	1.969
1000	-	-	-	-	-	-	603	981	1.901	687	1.117	2.140
1120	-	-	-	-	-	-	648	1.071	2.083	739	1.220	2.346
1250	-	-	-	-	-	-	697	1.170	2.279	950	1.331	2.569
1400	-	-	-	-	-	-	850	1.430	2.768	966	1.624	3.175

Cena v Kč/ks bez DPH.

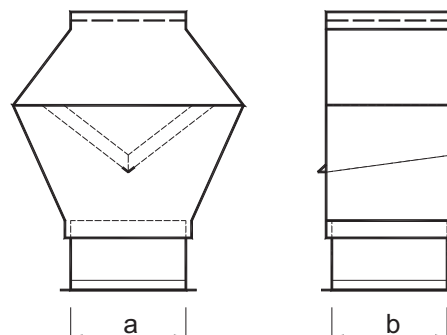
VHH Výfuková hlavice - hranatá

Provedení:

Ocelový plech, pozink., tloušťka materiálu dle ÖNORM H6015, se zabudovaným trychtýřem pro odvod dešťové vody a vně provedený odtokový žlábek, v horní části krycí protiptáková mřížka, napojení provedeno dle ukončení protikusu.

Příplatek za protidešťový límec:

volný 650,-Kč/bm
pevně přiletovaný 950,-Kč/bm

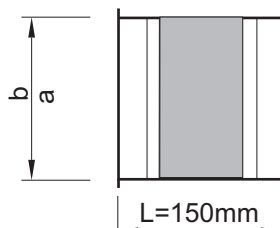


a	b					
	200	300	400	500	600	700
200	1.058	1.094	1.130	1.166	1.305	1.341
300	1.190	1.236	1.283	1.432	1.479	1.525
400	1.480	1.549	1.721	1.789	1.858	1.927
500	1.733	1.917	1.999	2.081	2.162	2.450
600	2.132	2.226	2.320	2.415	2.715	2.810
700	2.707	2.829	2.950	3.278	3.400	3.521
800	3.151	3.288	3.630	3.766	3.902	4.038
900	3.646	4.003	4.154	4.304	4.455	4.709
1000	4.397	4.563	4.728	4.893	5.162	5.327
1100	4.993	5.173	5.353	5.636	5.816	5.995
1200	5.639	5.833	6.131	6.325	6.520	6.714
1300	6.335	6.647	6.856	7.065	7.274	7.587

a	b					
	800	900	1000	1100	1200	1300
200	1.467	1.510	1.759	1.803	1.846	1.889
300	1.710	1.972	2.028	2.084	2.140	2.299
400	2.202	2.271	2.340	2.409	2.581	2.649
500	2.532	2.613	2.695	2.880	2.961	3.034
600	2.904	2.999	3.196	3.291	3.385	3.479
700	3.643	3.867	3.989	4.110	4.232	4.457
800	4.278	4.414	4.550	4.686	4.925	5.061
900	4.860	5.010	5.161	5.415	5.566	5.716
1000	5.492	5.658	5.926	6.091	6.257	6.422
1100	6.175	6.458	6.638	6.818	6.998	7.281
1200	7.012	7.206	7.401	7.595	7.893	8.087
1300	7.796	8.005	8.214	8.526	8.735	8.944

Cena v Kč/ks bez DPH.

TVL Tlumící vložka (dilatace)



Výška (b)	Šířka (a)												
	300	400	500	600	700	800	900	1000	1200	1400	1600	1800	2000
300	275	325	357	395	453	507	567	618	673	706	727	745	763
400	325	369	405	445	511	572	640	697	759	796	819	839	859
500	365	385	423	465	534	598	669	729	794	833	857	878	899
600	395	427	469	515	592	663	742	808	880	924	951	974	998
700	449	458	503	553	635	711	796	867	945	992	1.021	1.046	1.072
800	465	485	533	586	673	753	843	918	1.001	1.051	1.082	1.109	1.136
900	498	539	592	651	748	837	937	1.021	1.112	1.167	1.202	1.232	1.262
1000	526	547	601	661	760	851	953	1.038	1.131	1.187	1.222	1.252	1.283
1200	585	615	676	743	854	956	1.070	1.166	1.270	1.333	1.372	1.406	1.441
1400	645	675	742	816	938	1.050	1.176	1.281	1.396	1.465	1.508	1.545	1.583
1600	689	718	789	867	997	1.116	1.249	1.361	1.483	1.557	1.603	1.643	1.684
1800	784	752	827	909	1.045	1.170	1.310	1.427	1.555	1.632	1.680	1.722	1.765

Cena v Kč/ks bez DPH.

Tlumič hluku (kulisové, buňkové) jsou ve vzduchotechnických zařízeních uzpůsobeny k redukci akustického tlaku. Tlumič hluku sestává z jednotlivých vložek zabudovaných do trouby (vnější plášť) s oboustranným ukončením pro napojení na navazující rozvod. Přírubové lišty se šroubovými spoji popř. Wefa T,C profil, úheln. příruba a jiné. Vložky jsou zhotoveny z pozink. rámu, do kterého se vkládá minerální vata z vnější strany opatřena kaširem.

Rozměry tlumičů hluku jsou stanoveny dle množství proudícího vzduchu (od 500 do 100.000 m³/h) a potřebného útlumu v příslušném frekvenčním pásmu.

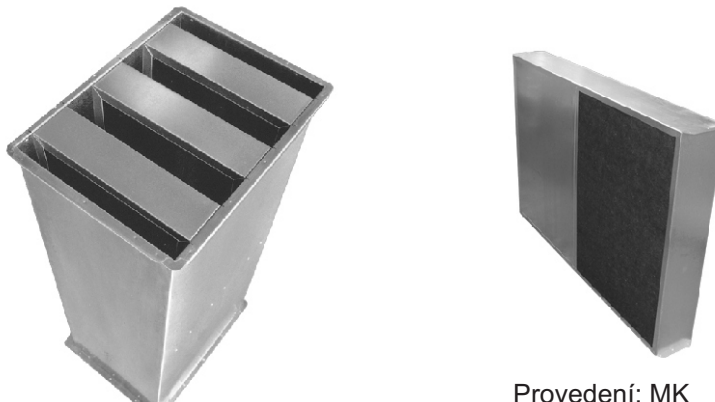
Způsob provedení:

Šířka kulis: 100, 200 a 300 mm
Materiál: skelné vlákno s jednostranným kaširem (Standard)
Rám kulis a trouba: ocelový plech pozink.(Standard), hliník, nerez 1.4301.
Nadstandardní provedení s obtokovými plechy, popř. bočním plechem

Tlumiče hluku, jakož i vložky, dokážeme dimenzovat a následně vyrobit.

K návrhu a optimalizaci tlumičů je nutné zaslat následující údaje:

- Množství vzduchu (VO2) [m³/h]
- Požadovaný útlum při 250 Hz [dB]
- Maximálně možné rozměry potrubních dílů



Provedení: MK

Poz.č.	Počet	max.šířka [mm]	max.výška [mm]	max.délka [mm]	množ. VO2 [m ³ /h]	Útlum při 250 Hz [dB]

VTH100 Vložka tlumiče hluku, typ X, šířka = 100mm

VTH200 Vložka tlumiče hluku, typ X, šířka = 200mm

Provedení X - rám z pozink. plechu, kamenná vata, bez bočních plechů

Výška	Šířka	Délka		
		500	1000	1500
h	š			
200	100	147	264	406
250	100	165	293	447
300	100	183	322	487
350	100	201	351	528
400	100	220	380	569
450	100	238	409	609
500	100	256	438	650
550	100	274	467	690
600	100	292	496	731
700	100	329	554	812
800	100	365	611	893
900	100	401	669	974
1000	100	438	727	1.055

Provedení X - rám z pozink. plechu, kamenná vata, bez bočních plechů

Výška	Šířka	Délka		
		500	1000	1500
h	š			
200	200	212	382	588
250	200	239	427	651
300	200	266	472	714
350	200	294	516	777
400	200	321	561	840
450	200	349	606	903
500	200	376	651	966
550	200	404	695	1.030
600	200	431	740	1.093
700	200	486	829	1.219
800	200	541	919	1.345
900	200	596	1.008	1.471
1000	200	651	1.098	1.597

Náběh (oblouk)cena ceník + 5%

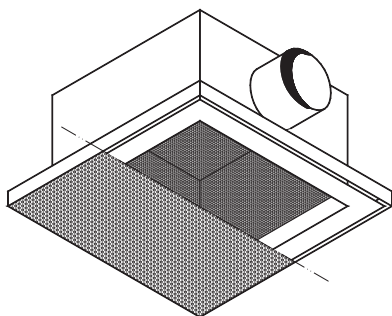
Obtok (trojúhelník).....cena ceník + 5%

Náběh+obtok.....cena ceník + 10%

Provedení MK s bočním plechem, v základu i ve všech výše uvedených variantách + 10%

Cena v Kč/ks bez DPH.

KA Krabice k anemostatu - přívod, odvod

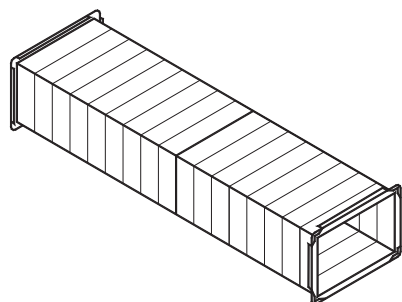


Provedení: plech pozink., kruhový nástavec se škrťící klapkou
Ve vnitřní části středový nosník se zalisovanou matkou M6 pro uchycení mřížky.
U přívodních krabic děrovaný plech R8/11. U odvodních krabic bez děrovaného plechu.

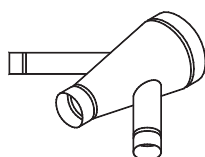
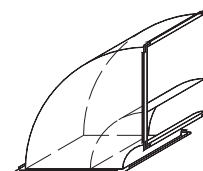
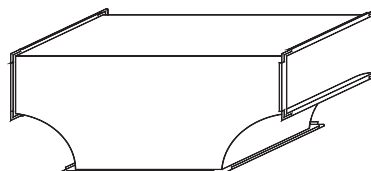
Pro VVKR-Q-P-H	Přívodní
300	310
400	470
500	690
600	780
625	860
825	1.090

Pro VVKR-Q-O-H	Odvodní
300	280
400	410
500	620
600	690
625	770
825	970

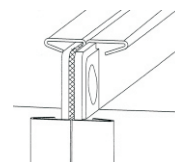
Cena v Kč/ks bez DPH.



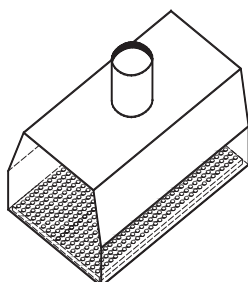
Vzduchotechnické potrubí WEFA šroubovací profil (4 - děrový)



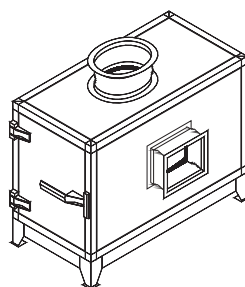
Zvláštní kusy



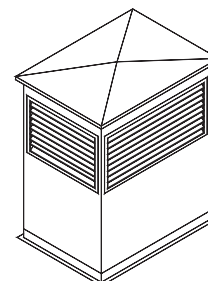
WEFA - šroubovací profil (4 - děrový)



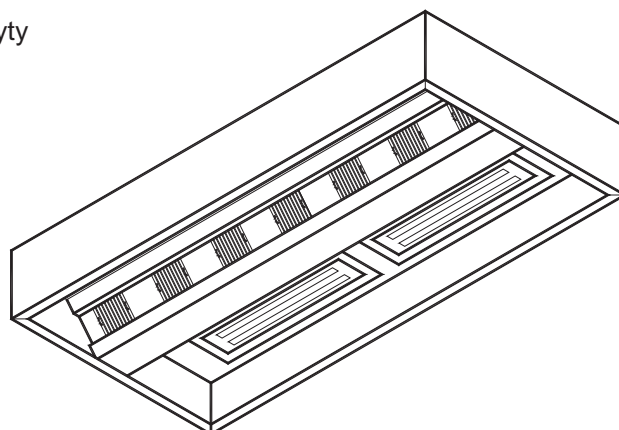
Průmyslové zákryty



Tlumíčí komora



Výdechové, nasávací studny



Kuchyňské nerezové zákryty

Čtyřhranné potrubí a tvarovky

02/2009

Potrubí z pozinkovaného ocelového plechu SK.I

Použití

Čtyřhranné ocelové potrubí je určeno pro vzduchotechnické rozvody k přívodu a odvodu vzduchu bez mechanických příměsí a abrazivních látek, které způsobují nadměrné opotřebení a chemickou korozi pozinkované oceli.

Teplota dopravovaného vzduchu max. do 80° C, krátkodobě do 250° C.

Maximální rychlost proudění vzduchu ve vzduchovodech do 15 m/s.

Rozdíl statických tlaků a tloušťka plechu je řešena dle ÖNORM H 6015/Teil2 a DIN 24190.

Materiál a provedení

Oboustranně žárově pozinkovaný plech dle normy DX 51 D + Z 275 MA C.

Potrubí je osazeno přírubovými lištami P20,P30 nebo v provedení systému WEFA s dodávkou T, C lišt k bezšroubovému spojení při montáži a nebo v kombinaci tzv. "šroubový profil" s možností využít výhody (těsnost) systému WEFA a klasických nasouvacích rámečků P20, P30.

Třída těsnosti A, tmel Butyl na bázi akrylátu. Dle požadavku možná třída těsnosti B, C nebo možnost v provedení vodotěsně letované. Náběhové plechy u tvarovek a výztuhy dle specifikace výrobních postupů MVT. Plošná výměra dle ÖNORM.

Rozměr	Tloušťka	Čtyřhranné potrubí a tvarovky		
		Trouba	Tvarovka	Tloušťka 1,25 mm
A/B	mm			
do 750 mm	0,70	300	390	405 / 495
751 - 1400 mm	0,90	340	430	420 / 530
1401 mm a více	1,10	400	490	450 / 550

Cena v Kč/m2 bez DPH.

Příplatky za nadstandardní provedení

Těsnost

	Trouba	Tvarovka
Třída těsnosti ND-B do 1600Pa - tmel	20	30
Třída těsnosti ND-C do 1600Pa - tmel	40	50
Třída těsnosti ND-C do 1600Pa - letované	220	240

Cena v Kč/m² bez DPH.

Otvor, nástavec

	Trouba	Tvarovka
Otvor bez montáže nástavce	90	110
Otvor a montáž nástavce - rovina	220	235
Otvor a montáž nástavce - šikmina	-	250

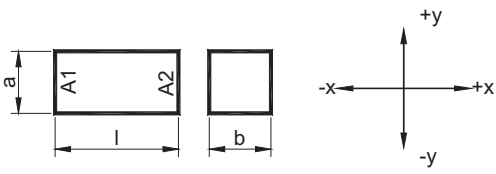
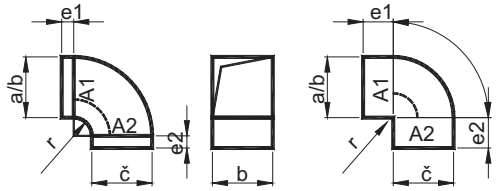
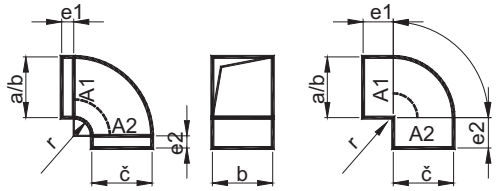
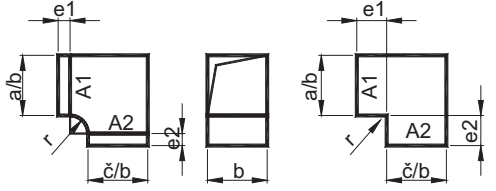
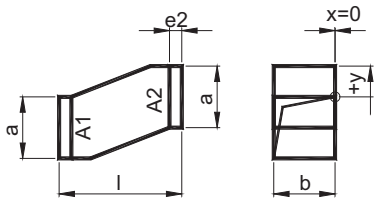
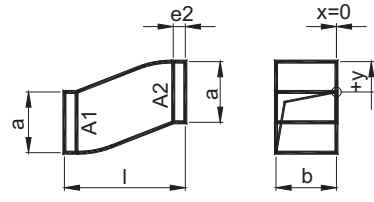
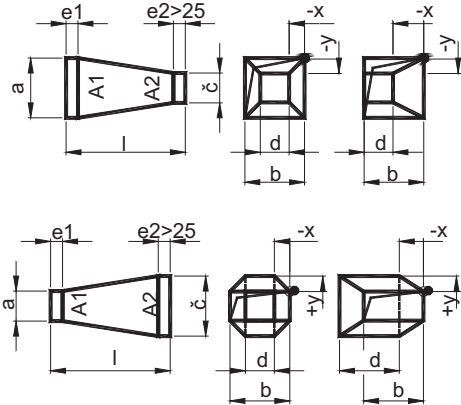
Cena v Kč/ks bez DPH.

Balení

	Trouba	Tvarovka
Balení krabice, klec	20	25
Balení paleta	25	30
Balení konců potrubí - hygienické	30	35

Cena v Kč/ks bez DPH.

Tlumiče hluku hygienické provedení = cena ceníková + 50% v Kč/ks bez DPH

Obrázek	Popis	Obj. č.	Ukončení	Rozměr
	Trouba Trouba pro tlumič hluku	220 223	A1, A2	a, b, l
	Norm.oblouk 90° r = 150	209	A1, A2	a, b
	Oblouk 3°-180° Přechodový oblouk 10°-90° a = 600 1 náběhový plech a/3 a = 1400 2 náběhové plechy a/6, a/2	210	A1, A2	a, b, c, r, α, e1, e2
	Koleno Přechodové koleno	211	A1, A2	a, b, c, r, e1, e2
	Odkok	212	A1, A2	a, b, l, e2, y
	Odkok (rádius) l = a + 100	213	A1, A2	a, b, l, e2, y
	Přechod z hran. na hran.	214	A1, A2	a, b, c, d, l, e1, e2, x, y

Obrázek	Popis	Obj. č.	Ukončení	Rozměr
	Odbočka (T-kus) Příslušenství - náběhový plech	216	A1, A2, A3	a, b, č, č2, l, r, l1, h
	Odbočka (T-kus) Přechodová odbočka			
	Přechod z hran. na kruh.	215	A1, A2	a, b, $\varnothing d/d1$, l, x, y
	Kombi kus - spol. příruba	217	A1	a, b
	Trouba zadání jako 220 Oblouk zadání jako 210 Odbočka zadání jako 212 Přechod zadání jako 214 Přechod zadání jako 215		A2	Rozměr dle jedn. kusů
	Speciální koleno	218	A1, A2	a, b, c, α, e1, e2
	Končový kryt	227	A1	a, b

Všeobecné obchodní a dodací podmínky

Moravská vzduchotechnika, s.r.o.

1) Prodávající se zavazuje řádně splnit podmínky kupní smlouvy (potvrzené objednávkou prodávajícím) ve sjednaném rozsahu předmětu plnění a ve sjednané dodací lhůtě (době plnění). Dodržení doby plnění je závislé od součinnosti kupujícího. Ten objednávkou (kupní smlouvy) předkládá technicky jasné a výhradně písemnou formou. Ve vzájemně odsouhlasené době plnění je kupující povinen dodávku zboží přijmout.

2) Prodávající splní svůj závazek dodat zboží dle objednávky (kupní smlouvy) jeho odevzdáním kupujícímu. Součástí odevzdání zboží kupujícímu je dodací list. Odevzdáním zboží kupujícímu se rozumí předání zboží kupujícímu v místě plnění, kterým je sídlo /provozovna prodávajícího, nebo v případě odeslání zboží místo předání zboží prvnímu dopravci k přepravě. Není-li sjednáno odeslání zboží, za den odběru zboží je považován den následující po dni /době splnění (dodací lhůta), pokud se strany nedohodnou jinak. Pokud se kupující k odevzdání nedostaví z důvodů, které nejsou na straně prodávajícího, je tímto dnem splněno, na kupujícího přechází nebezpečí vzniku škody na zboží a prodávající je oprávněn zboží uskladnit na náklady kupujícího s tím, že skladovací náklady činí 0,2 % z kupní ceny za každý i započatý den skladování.

3) Nebezpečí vzniku škody na zboží přechází na kupujícího okamžikem odevzdání zboží kupujícímu, pokud není uvedeno ve smlouvě jinak.

4) Je-li sjednáno odeslání zboží prodávajícím, je povinnost dodat zboží splněna předáním zboží prvnímu dopravci ve sjednaném místě předání, případně bez určení místa předání k přepravě pro kupujícího do místa určení dle přepravních dispozic, a to podle obvyklých zvyklostí a na účet kupujícího. Okamžikem tohoto předání prvnímu dopravci k přepravě pro kupujícího přechází nebezpečí škody na zboží na kupujícího.

5) Pro převzetí zboží kupující se sjednává postup dle § 451 ObchZ.

6) Vlastnické právo ke zboží je na kupujícího převedeno okamžikem zaplacení kupní ceny.

7) Podkladem pro úhradu kupní ceny je faktura, daňový doklad, pro úhradu zálohy proforma faktura. Prodávající stanoví ve smlouvě (potvrzené objednávce) některou z následujících platebních podmínek:

- platba po dodání s úhradou do 30 dnů po vystavení faktury,
- platba se zálohou ve výši 40%, zbývající část po dodání s úhradou do 14 dnů po vystavení faktury,
- platba předem v plné výši,
- jiná předem dohodnutá platba.

8) Při platebních podmínkách b) a c) je zboží expedováno až po doručení dokladu o zaplacení. Za doklad o zaplacení se považuje výpis z bankovního účtu odběratele, nebo připsání platby na účet prodávajícího. V případě, že kupující neuhradí fakturu za již dodané zboží včetně zboží a služby nesouvisející s touto kupní smlouvou, má prodávající právo zastavit kupujícímu dodávky dalšího zboží až do dne zaplacení uvedené faktury.

9) Způsob přepravy, ložení, přepravní dispozice:

- strany se dohodly, že povinnost označit zboží ve smyslu § 413 ObchZ je splněna vyplněním přepravních a dodacích listin, které provázejí zboží,
- zboží bude standardně dodáváno nebalené nebo dle dohody obsažené v kupní smlouvě zabaleno (opatřeno pro přepravu) způsobem obvyklým v obchodním styku pro přepravu sjednaného zboží. Standardně jsou hranaté díly značeny na vnitřní straně samolepicím štítkem s popisem výrobní zakázky a pozičním číslem výrobku. Kruhové tvarovky jsou značeny na vnitřní straně popisem.

11) Drobné, nepodstatné vady nemají za následek odklad povinnosti uhradit kupní cenu.

11) Prodávající přejímá záruku za jakost zboží v délce sjednané záruční doby, která počíná běžet dnem závazku vyplývající z kupní smlouvy a po tuto dobu garantuje obvyklou funkčnost zboží. K reklamačnímu řízení bude převzato pouze zboží s dokumentací a které bylo kupující používáno v souladu s doporučenými technickými podmínkami.

12) Sjedná se úrok z prodlení s plněním peněžitých závazků z kupní smlouvy a to ve výši 0,1% z dlužné částky za každý den prodlení do 30-ti dnů prodlení se zvýšením na 0,2% za každý den z dlužné částky nad 30 dnů prodlení.

13) V případě, že kupující odmítne převzít zboží, byť částečně nebo jiným způsobem znemožní prodávajícímu splnit podmínky kupní smlouvy, uhradí prodávajícímu smluvní pokutu ve výši 70% z kupní ceny. Vedle této smluvní pokuty lze navíc samostatně uplatnit náhradu škody.

14) Prodávající poskytuje kupujícímu slevu z ceny (zákaznická sleva - ZS) podle celkové hodnoty zakázky a podle hodnoty nákupů kupujícího. Výše zákaznické slevy i její uplatnění jsou stanoveny dohodou mezi prodávajícím a kupujícími. Kupujícímu zaniká nárok na smlouvenou ZS v případě, že neuhradí prodávajícímu kupní cenu ve lhůtě splatnosti stanovené na faktuře. Rozdíl do plné kupní ceny (tj. ZS) bude vyfakturován dodatečně zvláštní fakturou.

15) Prodávající je vázán tímto svým návrhem podmínek kupní smlouvy po dobu 14 dnů ode dne jeho odeslání (odevzdání) kupujícímu. Pokud v této lhůtě prodávající neobdrží písemný souhlas kupujícího s návrhem, projevený platným potvrzením této smlouvy, smlouva nevznikne.

16) Ostatní práva a povinnosti smluvních stran se řídí příslušnými ustanoveními ObchZ a obecnými ustanoveními občanského zákoníku ve znění platném v době uzavření smlouvy, a to ve smyslu ust. §262 ObchZ, včetně věcí touto smlouvou neupravených.

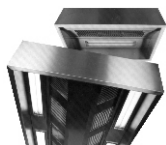
17) Osoby podepisující kupní smlouvu svým podpisem stvrzují platnost svých jednatelejších (pověřených) oprávnění. Dodatky a změny této smlouvy jsou platné jen v písemné formě.

18) Platnosti a účinnosti nabývá kupní smlouva (objednávka) dnem podpisu obou stran.

Moravská vzduchotechnika - nabídka produktů

Hranaté potrubí - trouby, tvarovky
Kruhové potrubí - trouby, tvarovky
Tlumící vložky
Vložky tlumičů hluku - kulisové, buňkové
Tlumiče hluku - hranaté, kruhové
Klapky - škrťací, regulační
Mřížky - standardní, protiptákové, protihmyzové
Závěsné objímky
Odsávací zákryty pozink. - průmyslové
Odsávací zákryty nerez. - gastro provozy

Výfukové hlavice - hranaté, kruhové
Nasávací, výdechové větrací studny
Příruby kruhové - lisované
Zvláštní kusy - hranaté, kruhové
Protidešťové, protihlukové žaluzie
Flexibilní hadiče normované, izolované
Protidešťové límce - hranaté, kruhové
Krabice pro anemostaty - hranaté, kruhové
Protidešťové límce - hranaté, kruhové
Kryty revizních otvorů



TECHNICKÉ ZMĚNY VYHRAZENY!